

一. 計畫緣起：

祥儀致力機器人教育深耕及產業鏈結推動，力求臺灣成為國際賽事舞台。自 2018 年以來，連續六屆與桃園市政府共同舉辦 TIRT 國際機器人節，首創集結陸、海、空、創客四大機器人競賽領域，六年來打造線上線下超過1200萬人次參與、20 國聯合參賽、國內外累計 9400支隊伍參賽的輝煌紀錄，期望以機器人培訓、競賽串聯相關產業推動，拓展臺灣選手國際視野，打造立足桃園、耀眼世界的跨域機器人國際盛會! 2024年 TIRT桃園國際新創機器人節，鑒於推動臺灣機器人產業及自製品牌能量，規劃系列賽事- TIRT AGV任務挑戰賽，以結合多元程控之競賽形式，展現臺灣智造科技實力，進而銜接TIRT 國際賽事!

二. 計畫目標：

1. 藉由競賽活動及研習交流，增加國內及國際隊伍觀摩程式設計、機電整合及分享交流之機會，以激發學生學習之動機。
2. 結合多元開放控制系統，規劃不同競賽標的，融合拓展學生創造能力、設計能力、整合力及程式編寫能力。

三. 指導單位：

桃園市政府、桃園市議會

四. 主辦單位：

桃園市政府經濟發展局

五. 承辦單位：

財團法人桃園市祥儀慈善文教基金會

六. 參加對象：

1. 全國各縣市所屬高中職及大專院校學生(含碩博士生)。
2. 選手須具教育部認可在學有效學籍之學生身分者。

七. 比賽項目：

AGV任務挑戰賽

八. 比賽分組：

1. 高中職組：限高中職學生報名參加，每隊最多 3 名選手。
2. 大專院校組：限大專院校學生(含碩博士生)報名參加，每隊最多 3 名選手。



九. 活動說明及期程規劃：

1. 報名方式：至TIRT官方網站(<https://www.tirtpointsrace.org/>)點取「AGV任務挑戰賽」進行報名。
2. 報名期間：113 年 5 月 30 日至 113 年 10 月 28 日止(會依隊伍報名狀況調整)
3. 比賽時間：113 年 11 月 09 日(六)
4. 比賽地點：桃園巨蛋 (桃園市桃園區三民路一段 1 號)

十. 其他事項：

主辦單位保留簡章及規則修正之權利；其他未盡事項，以主辦單位最新公告，將於官方競賽網站公布為準，本計劃如有疑慮，請逕洽主辦單位，
聯絡電話 03-3623452分機5338 覃先生

TIRT
2024 AI TAOYUAN

競賽規則

2024.05.30版

一. 比賽分組：

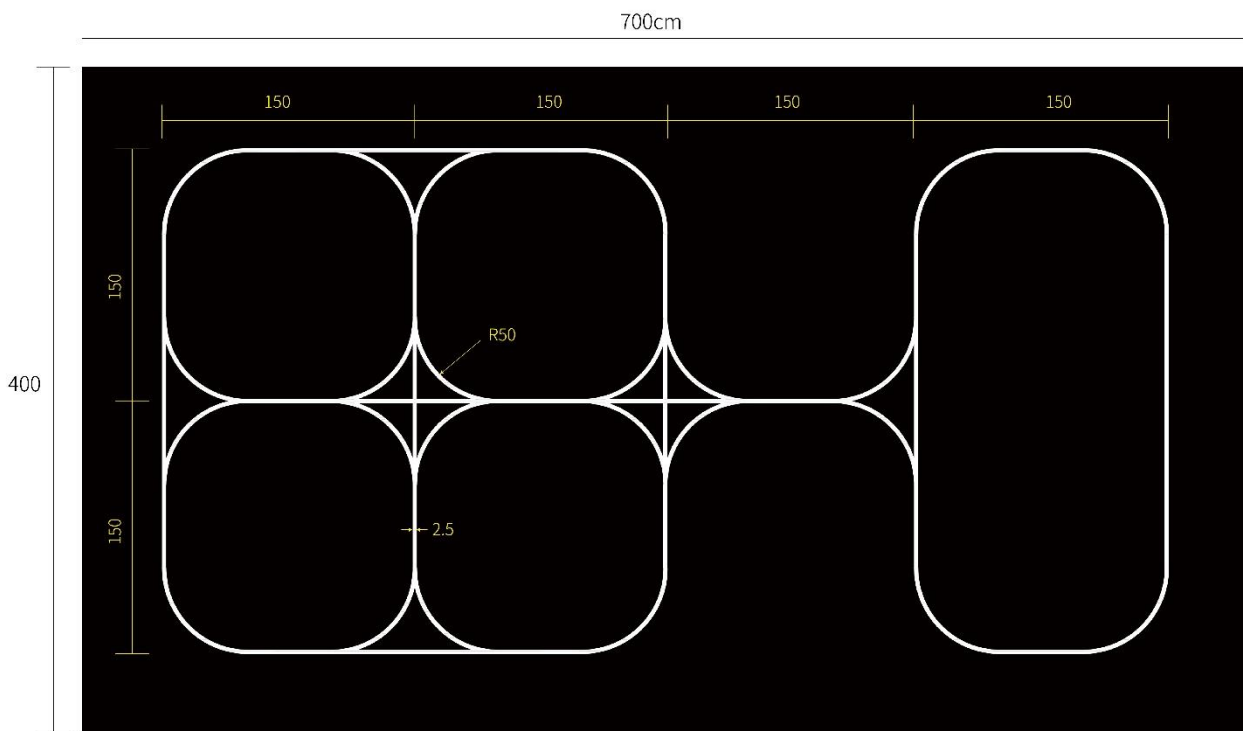
1. 高中職組：限高中職學生報名參加，每隊最多 3 名選手。
2. 大專院校組：限大專院校學生(含碩博士生)報名參加，每隊最多 3 名選手。

二. 參賽機台規範：

1. 需自行背負電池，使用電池作為動力來源。
2. 需為輪型結構載具。
3. 車體延展機構收起後不可大於**長45公分、寬40公分、高20公分**。
4. 需具備可搬移貨架之裝置，例如：頂升機構、牽引機構。
5. 需使用自主方式完成任務，可透過電腦等設備進行下達任務，不得全程使用遙控方式進行任務。

三. 競賽場地介紹：

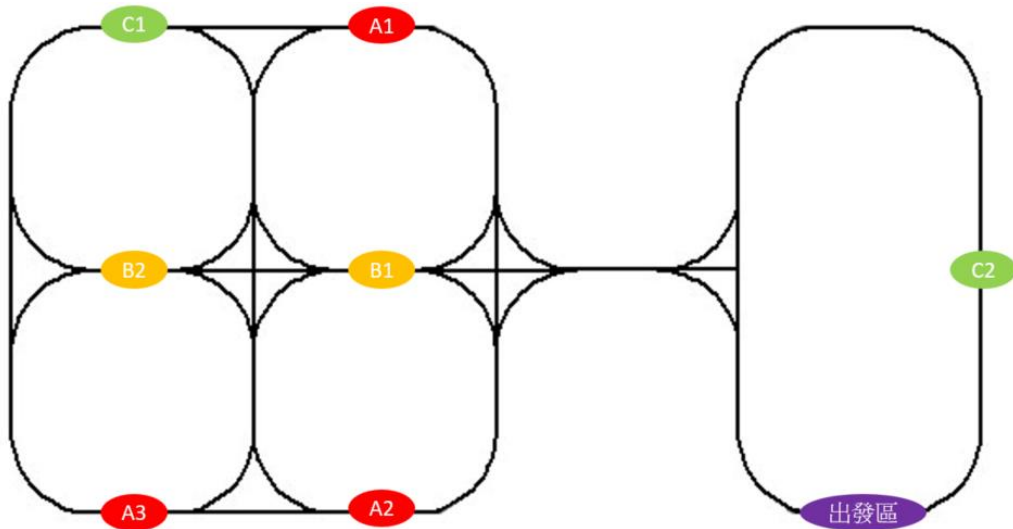
1. 長寬為700cm*400cm之場地
2. 黑底白線，白線寬2.5cm



四. 競賽辦法：

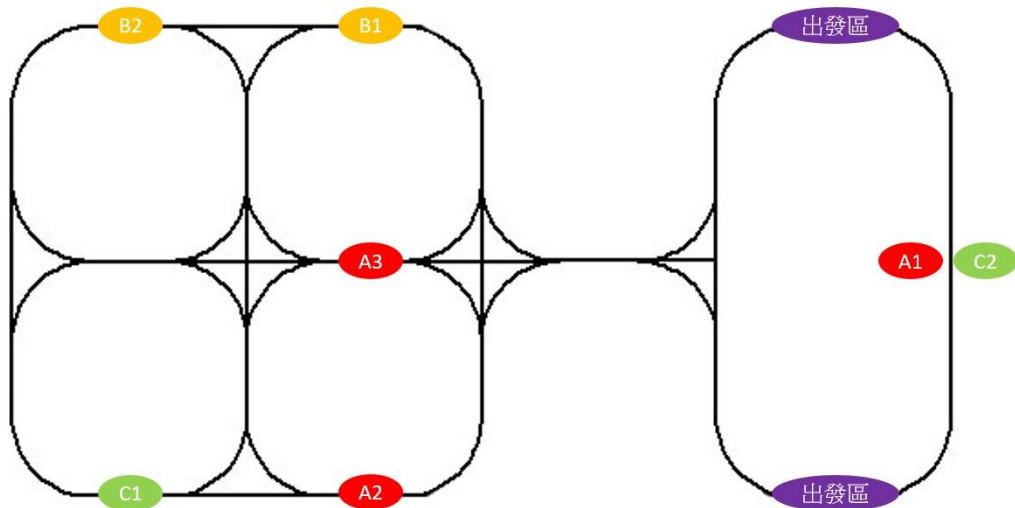
1. 所有選手均需完成檢錄報到程序，以抽籤形式決定比賽順序，依照抽籤順序於場邊等待，機台檢錄後與競賽期間均需放置大會統一規範區域，不可中途取回或做微處理器晶片(程式)調整。
2. 比賽順序：依照相關裁判工作人員指示，參賽隊伍依順序進入場地比賽。同一時刻，一個場地只有一支隊伍進行比賽。
3. 機台未通過檢錄，不得下場比賽。
4. 參賽隊伍每場比賽有**15分鐘**的競賽時間，最多可進行3回合任務挑戰，計算該回合各項任成績和完成時間，取得分最高回合為最佳成績，**在此期間參賽選手可自行放置感測標記點(須自備感測標記點)和可對車輛的硬體進和程式調整，會依現場隊伍組數調整比賽時間。**
5. 參賽選手放置感測標記點需是可輕易拆卸，不可留下殘膠，如有破壞競賽場地之型式，裁判有權判定失格。
6. 每回合開始前選手需向裁判示意(舉手)已準備好，裁判開始計時，選手起動機台，進行任務挑戰，完成所有任務，需向裁判示意(舉手)已完成所有任務，裁判停止計時，計算該回合各項任務成績和完成時間。
7. 每回合開始前可調整機台及程式調整，回合開始計時後不可再次觸碰機台，可透過電腦等設備進行下達任務，不得全程使用遙控方式進行任務。
8. 每回合比賽過程中機台如發生故障，需向裁判示意(舉手)結束該回合，計算已完成任務成績。
9. 每場比賽期間機台調整後需符合參賽機台規範。
10. 機台全程需行駛在白線方式行走(兩輪之間)，如機台偏離白線結束該回合，計算已完成任務成績。
11. 競賽成績計算，先以得分做排名，較高分者獲勝，若有同分則以競賽時間做排序，時間較短者獲勝。
12. 裁判具有比賽最終裁判權，參賽者不得異議。
13. 若競賽當日發生規章無法解釋之情形，大會有權解釋，由主裁判判決不得異議。

五. 高中職組競賽任務：



1. 每組需準備一台無人搬運車，由出發區開始進行任務，共有三項任務需執行(不限制執行任務順序)：
 - A任務：車體移動至A1取得貨架，然後車體將貨架移動到A2接收側邊滾台落下之貨物，**選手需手動啟動滾台讓貨物落下到貨架上**，然後車體將貨架放置於A3區域。
 - B任務：車體移動至B1取得貨架，然後車體將貨架移動到B2進行準確放置，B2區域關卡上方會有雷射點照射貨架上的圓形靶。
 - C任務：車體移動至C1取得貨架，貨架上方會放置600ml瓶裝水8罐，然後車體將貨架平穩移動到C2區域，依照載物狀態評分。
2. 三項任務完成時由選手需向裁判示意(舉手)已完成所有任務，裁判停止該回合計時。
3. 區塊顏色為規則示意，實際場地並無此色塊，以直線區段判定區域範圍。

六. 大專職組競賽任務：



1. 每組需準備二台無人搬運車，由出發區開始進行任務，共有三項任務需執行(不限制執行任務順序)：
 - A任務：車體移動至A1取得貨架，然後車體將貨架移動到A2接收側邊滾台落下之貨物，**選手需手動啟動滾台讓貨物落到貨架上**，然後車體將貨架移動到放置於A3區域。
 - B任務：車體移動至B1取得貨架，然後車體將貨架移動到B2進行準確放置，B2區域關卡上方會有雷射點照射貨架上的圓形靶。
 - C任務：車體移動至C1取得貨架，貨架上方會放置600ml瓶裝水8罐，然後車體將貨架平穩移動到C2區域，依照載物狀態評分。
2. **二台車體需共同執行任務，經裁發現定僅有一台車體有執行任務，則判定失格(該回合任務失敗，任務得分數0分)。**
3. 三項任務完成時由選手需向裁判示意(舉手)已完成所有任務，裁判停止該回合計時。
4. 區塊顏色為規則示意，實際場地並無此色塊，**以直線區段判定區域範圍。**

七. 成績計分方式：

1. A任務：正確以貨架接收貨物不掉落得30分，將貨架移動至指定區域放置得20分
2. B任務：結束時依照圓形雷射靶照射位置給分，得分為1~10分，如照射位置在線上，則判定最靠近最高分之分數，例如：照射在9分與8分交界線上，則判定得9分。
3. C任務：將貨架移動到C2位置，依照貨架上留有的瓶裝水數量給分，一瓶5分，最高40分。
4. 競賽成績計算，先以得分做排名，較高分者獲勝，若有同分則以競賽時間做排序，時間較短者獲勝。

八. 成績評分表：

隊伍編號:			
最佳回合成績	總計		
	結束時間		
第一回合			
任務	A任務	B任務	C任務
得分			
總計			
結束時間			
第二回合			
任務	A任務	B任務	C任務
得分			
總計			
結束時間			
第三回合			
任務	A任務	B任務	C任務
得分			
總計			
結束時間			

九. 競賽道具規格：

1. 貨架：主結構由30mmX30mm鋁擠組成，

貨架尺寸：(長)500mm X (寬)500mm X (高)800mm(如圖1所示)。

貨架重量：11.56kg。

貨架底板尺寸:500mmX500mm鋁板，底板有挖2個孔洞(如圖2所示)。

貨架底板離地面:180mm。

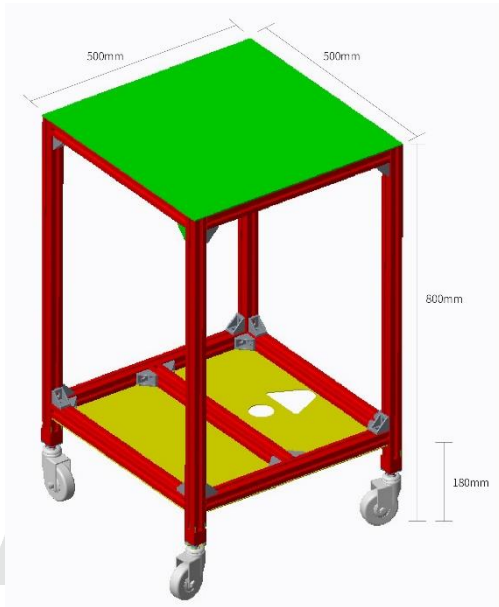


圖1貨架(單位:mm)

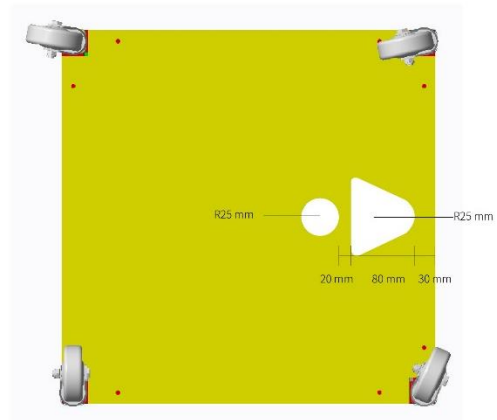


圖2貨架底板(單位:mm)

2. 滾台：主結構由30mmX30mm鋁擠組成，滾台尺寸(如圖3所示)，

滾台與白線距離240mm (如圖4所示)。



圖3滾台(單位:mm)

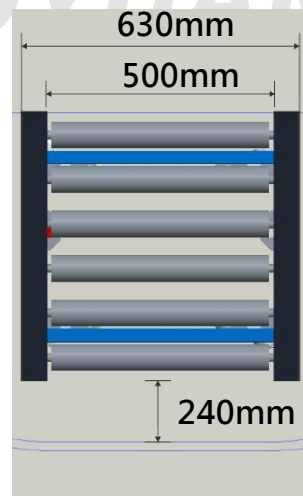


圖4滾台(單位:mm)

3. 貨物：貨物尺寸(長)390mm X (寬)200mm X (高)195mm(如圖1所示)
貨物重量:372g
貨物材質:紙箱。

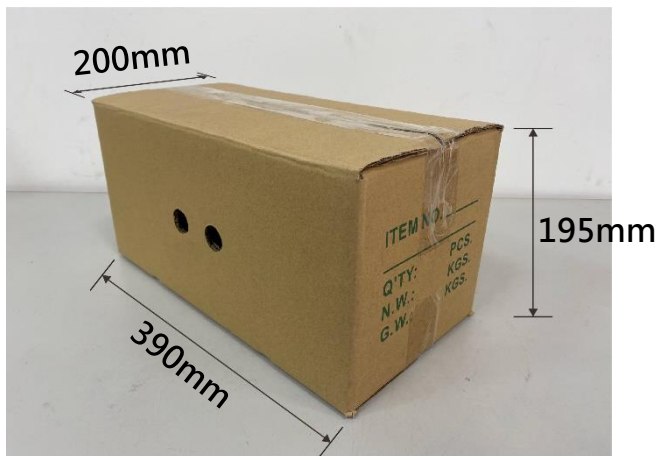


圖5貨物(單位:mm)

4. 雷射點架尺寸(如圖6、7所示)：

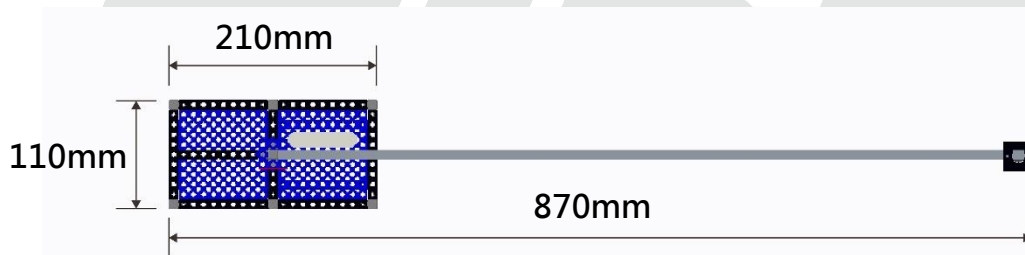


圖6雷射點架(單位:mm)

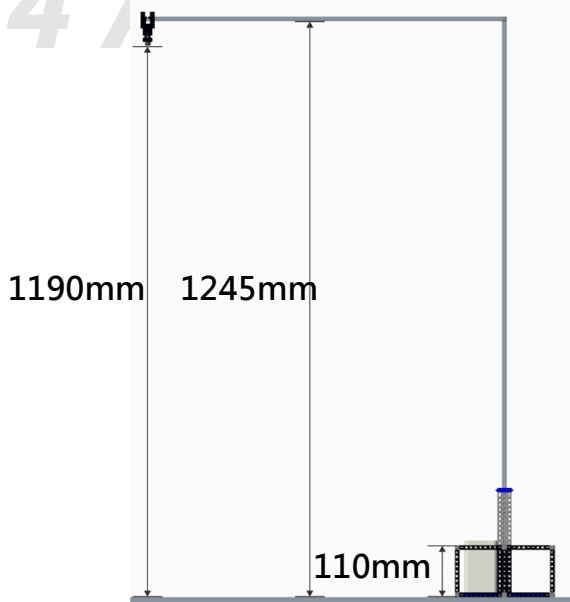


圖7雷射點架(單位:mm)

5. 圓形靶:中心半徑1cm得10分；之後每隔1cm，分數遞減1，(如圖10所示)。

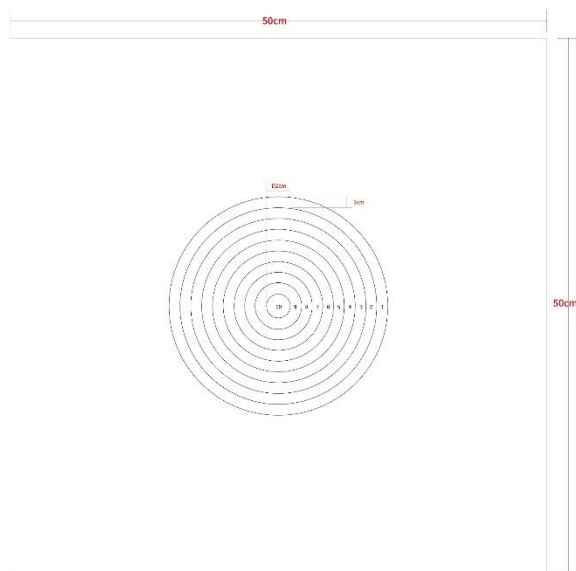


圖8圓形靶(單位:cm)

6. 瓶裝水(600ml):尺寸 高240mmX寬64.3mm(如圖9所示)，重量:624g。

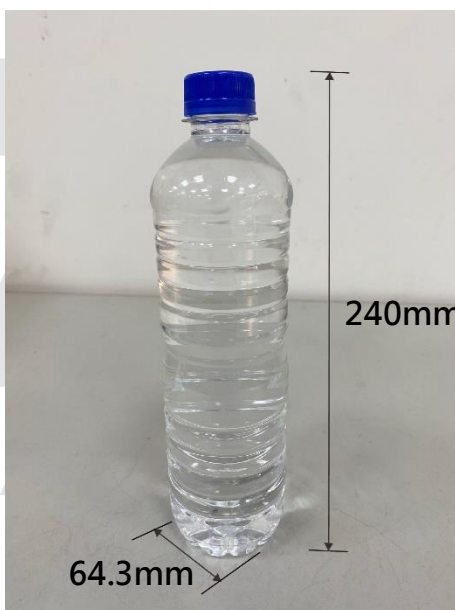


圖9瓶裝水(單位:mm)

7. 競賽相關道具依現場規格為主不得異議。

十. 獎勵機制：

1. 高中職組：

名次	獎金	獎狀
 第一名	\$5,000	獎狀乙張
 第二名	\$3,000	獎狀乙張
 第三名	\$2,000	獎狀乙張
 佳 作	-	獎狀乙張

2. 大專院校組：

名次	獎金	獎狀
 第一名	\$12,000	獎狀乙張
 第二名	\$8,000	獎狀乙張
 第三名	\$5,000	獎狀乙張
 佳 作	-	獎狀乙張

十一.其他未盡事宜處，由主辦單位依現場狀況決定